

metalican fars

Tel: 07138331212

Mob: 09362082933

Mail: metalican_fars@yahoo.com



metalicanfars.com



کارتريج‌های کمک‌کننده سان مدل DKDSXHV





توضیحات:

ویژگی های فنی کارتریج های کمک کننده سان مدل DKDSXHV این یک عنصر سوئیچینگ معمولاً بسته و متعادل است. فشار پیلوت در پورت 3 شیر را به حالت باز تغییر می دهد.

ساختار متوازن منحصر به فرد سوئیچینگ قابل پیش بینی با 5000 psi (350 بار) در هر دو درگاه 1 و 2، با تخلیه خارجی باز و حداقل فشار پیلوت 400 psi (30 بار) را فراهم می کند.

این شیرهای کاهش فشار از نظر هیدرولیکی بین پورت 1 و پورت 2 متعادل می شوند.

پورت 1 و پورت 2 به طور کامل از پورت 3 و پورت 4 کیت شده اند. پورت های 3 و 4 به صورت مثبت کیت شده اند.

هر گونه فشار معکوس در درگاه تخلیه مستقیماً به فشار پیلوت مورد نیاز برای عملکرد قابل اعتماد اضافه می کند.

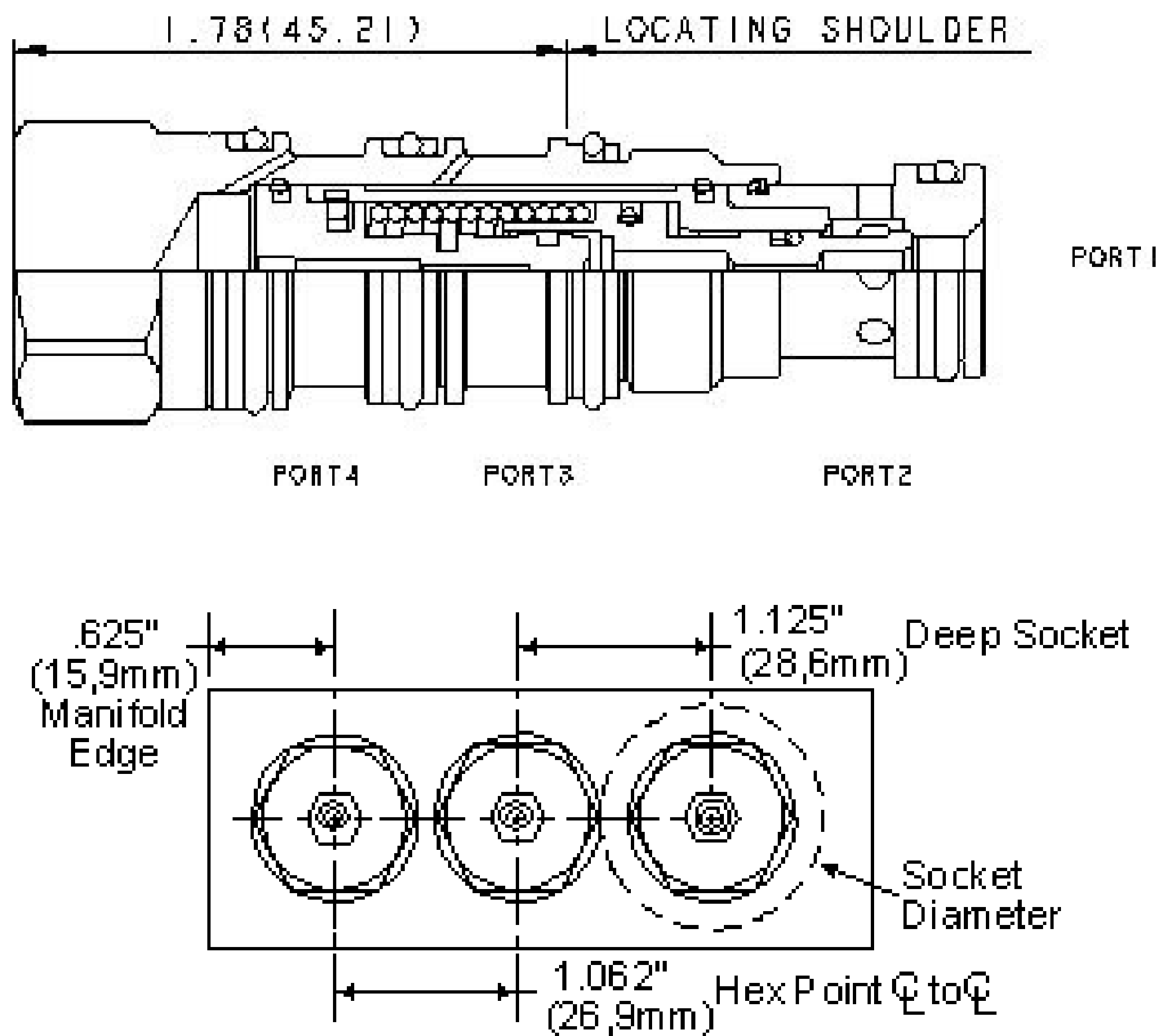


توضیحات:

نرخ نشتی بین پورت 1 و پورت 2 بسیار کم است، معمولاً کمتر از 10 قطره در دقیقه. در 5000 psi (0.7 سی سی در دقیقه در 350 بار). هنگامی که فشار پایلوت به زیر 145 psi (10 بار) برسد، شیر دوباره کار می کند.

کارتريج های پیکربندی شده با کیت EPDM برای استفاده در سیستم هایی با سیالات استر فسفات هستند. قرار گرفتن در معرض سیالات نفتی، گریس ها و روان کننده ها به آب بندی ها آسیب می رساند. تمام پورت ها 5000 psi (350 بار) را می پذیرند.

دارای ساختار سبک شناور Sun برای به حداقل رساندن احتمال اتصال قطعات داخلی به دلیل گشتاور نصب بیش از حد و/یا تغییرات ماشینکاری حفره/کارتريج.

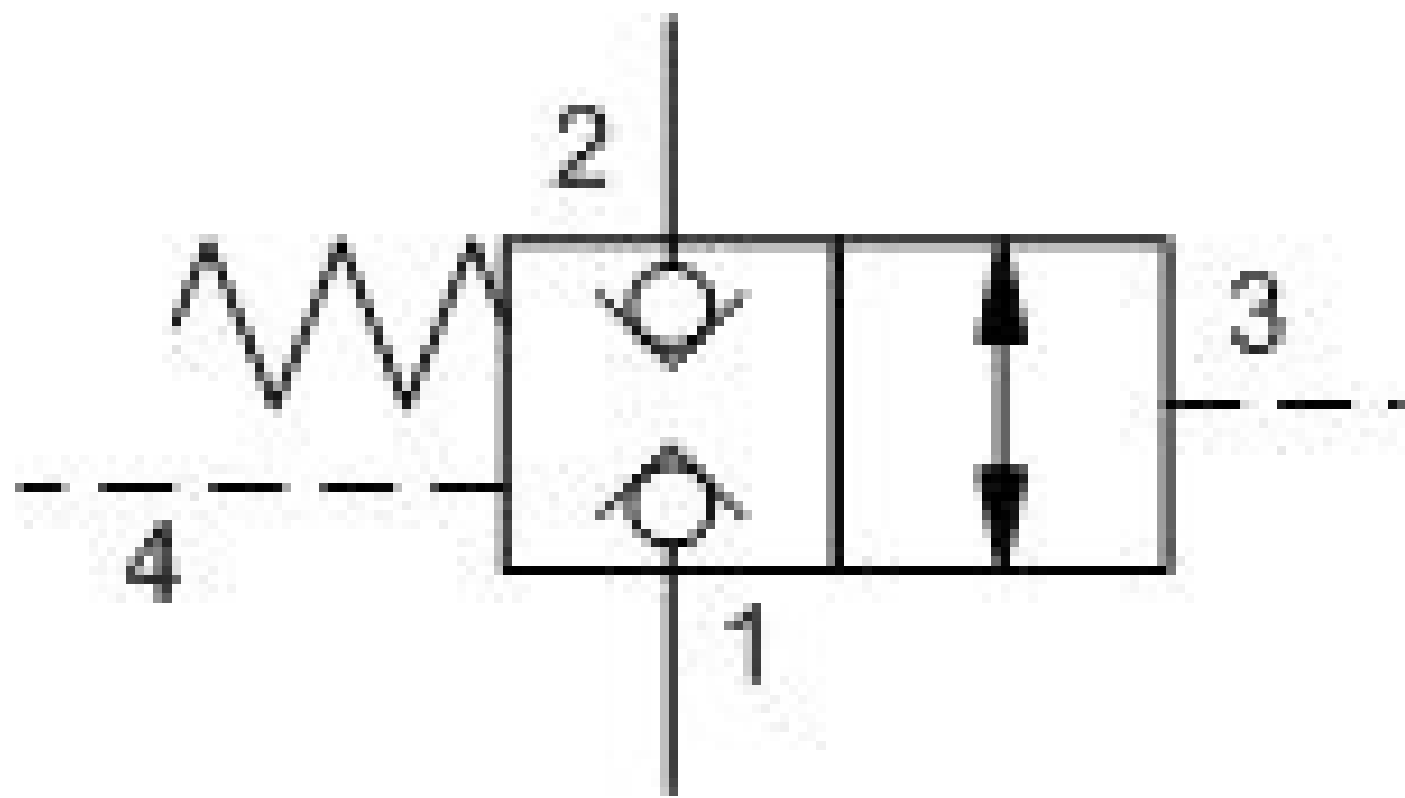


مشخصات تکنیکی شیر کارتریج sun hydraulic مدل DKDSXHV

ابعاد حفره های طراحی و تولید شده بروی شیر هیدرولیک سان مدل DKDSXHV براساس کد فنی حفره T-21A می باشد که برابر با الف: میزان گشتاور نصب کارتریج (میزان کشش زمان نصب با آچار ترکمتر) 30 - 35 پوند بر فوت می باشد

ب: ابعاد شش گوش آچارخور ولو مدل DKDSXHV سایز 7/8 اینچ می باشد

پ: دنده شیر کارتریج ولو سان مدل DKDSXHV سایز M20 می باشد این شیر کارتریج مدل DKDSXHV ظرفیت 15 گالن بر دقیقه می باشد



مشخصات تکنیکی شیر کارتريج sun hydraulic مدل DKDSXHV

1. همچنين حداكثر فشار تنظيم 5000 psi برای این شیر کارتريجی هيدرولیک می باشد.
2. حداكثر نشتی روغن سوپاپ شیر کارتريج ولو مدل در حالت نصب مجدد تا 10 قطره در دقیقه نرمال خواهد بود.
3. سایز آپارخور اصلی شش گوش این نوع شیر هيدرولیک 7/8 اینچ می باشد.
4. وزن کلی شیر کارتريج سان مدل DKDSXHV برابر با 0.35 پوند می باشد.



استاندارد ها:

اطلاعات فنی نصب کارتريج بر اساس Sun بر اساس استاندارد S-Standard 171 معادل با سری یک این شرکت می باشد.

سفارش گذاری برای سیل کیت ها با سه نوع متریال در دسترس با شرح زیر می باشد:

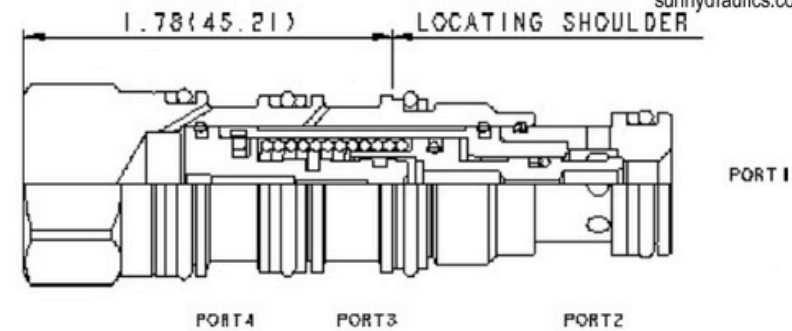
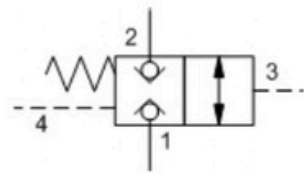
15 . در صورت نیاز به سیل کیت این شیر کارتريج ولو مدل DKDSXHV با کد فنی بونا: 990021007 قابل عرضه است

16 . در صورت نیاز به سیل کیت این شیر کنترل فشار sun hydraulic از نوع پلی اورتان با کد فنی: 990021002 قابل تامین است

17 . در صورت نیاز به سیل کیت با متریال وایتون ولو هیدرولیکی سان مدل DKDSXHV با کد فنی 990021006 قابل ارائه است.



sunhydraulics.com/model/DKDS



CONFIGURATION

X	Control	Standard Pilot
H	Minimum Pilot Pressure	400 psi (28 bar)
V	Seal Material	Viton
(none)	Material/Coating	

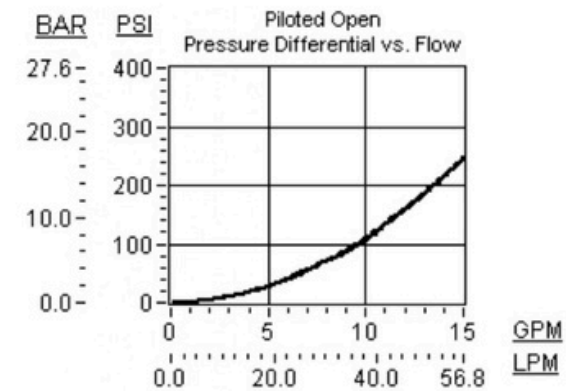
This is a normally closed, balanced poppet, switching element. Pilot pressure at port 3 shifts the valve to the open position.

TECHNICAL DATA

NOTE: DATA MAY VARY BY CONFIGURATION. SEE CONFIGURATION SECTION.

Cavity	T-21A
Series	1
Capacity	15 gpm
Maximum Operating Pressure	5000 psi
Minimum Pilot Pressure Required to Shift Valve	400 psi
Maximum Valve Leakage at 110 SUS (24 cSt)	10 drops/min.@5000 psi
Pilot Volume Displacement	.01 in ³
Pilot Passage into Valve	.03 in.
Valve Hex Size	7/8 in.
Valve Installation Torque	30 - 35 lbf ft
Seal kit - Cartridge	Buna: 990021007
Seal kit - Cartridge	EPDM: 990021014
Seal kit - Cartridge	Polyurethane: 990021002
Seal kit - Cartridge	Viton: 990021006
Model Weight	0.35 lb.

PERFORMANCE CURVES



CONFIGURATION OPTIONS

Model Code Example: DKDSXHV

CONTROL	(X) MINIMUM PILOT PRESSURE	(H) SEAL MATERIAL	(V) MATERIAL/COATING
X Standard Pilot	H 400 psi (28 bar)	V Viton	Standard Material/Coating
		E EPDM	/AP Stainless Steel, Passivated
		N Buna-N	/LH Mild Steel, Zinc-Nickel

TECHNICAL FEATURES

- Unique balanced construction provides predictable switching with 5000 psi (350 bar) at both ports 1 and 2, with the external drain open and a minimum pilot pressure of 400 psi (30 bar).
- These valves are hydraulically balanced between port 1 and port 2.
- Port 1 and port 2 are fully sealed from port 3 and port 4. Ports 3 and 4 are positively sealed.
- Any backpressure at the drain port is directly additive to the required pilot pressure for reliable operation.
- Leakage rate between port 1 and port 2 is very low, typically less than 10 drops/min. at 5000 psi (0,7 cc/min at 350 bar).
- Valve will reseat when the pilot pressure falls below 145 psi (10 bar).
- Cartridges configured with EPDM seals are for use in systems with phosphate ester fluids. Exposure to petroleum based fluids, greases and lubricants will damage

Mobile: 09362082933

کارتریج‌های کمک‌کننده سان مدل DKDSXHV

contact us



Phone

mob: + 9 8 9 3 6 2 0 8 2 9 3 3

Office: + 9 8 7 1 3 8 3 3 1 2 1 2



Mail

Metalican_fars@yahoo.com

Info@metalicanfars.com



Website

WWW.METALICANFARS.COM



Address

شیراز، بلوار امیرکبیر، خیابان شهید فرزدقی
جنب کوچه ۱۰، مجتمع تجاری مهدی یار، واحد ۱۶
کد پستی: ۷۱۵ ۳۷۶ ۷۱۷۸